



**DIME SERRATURA**

VRTAČÍ SCHEMA

OTWOROWANIE

СХЕМА СВЕРЛЕНИЯ

DRILLING SCHEME

BOHRSCHEMA

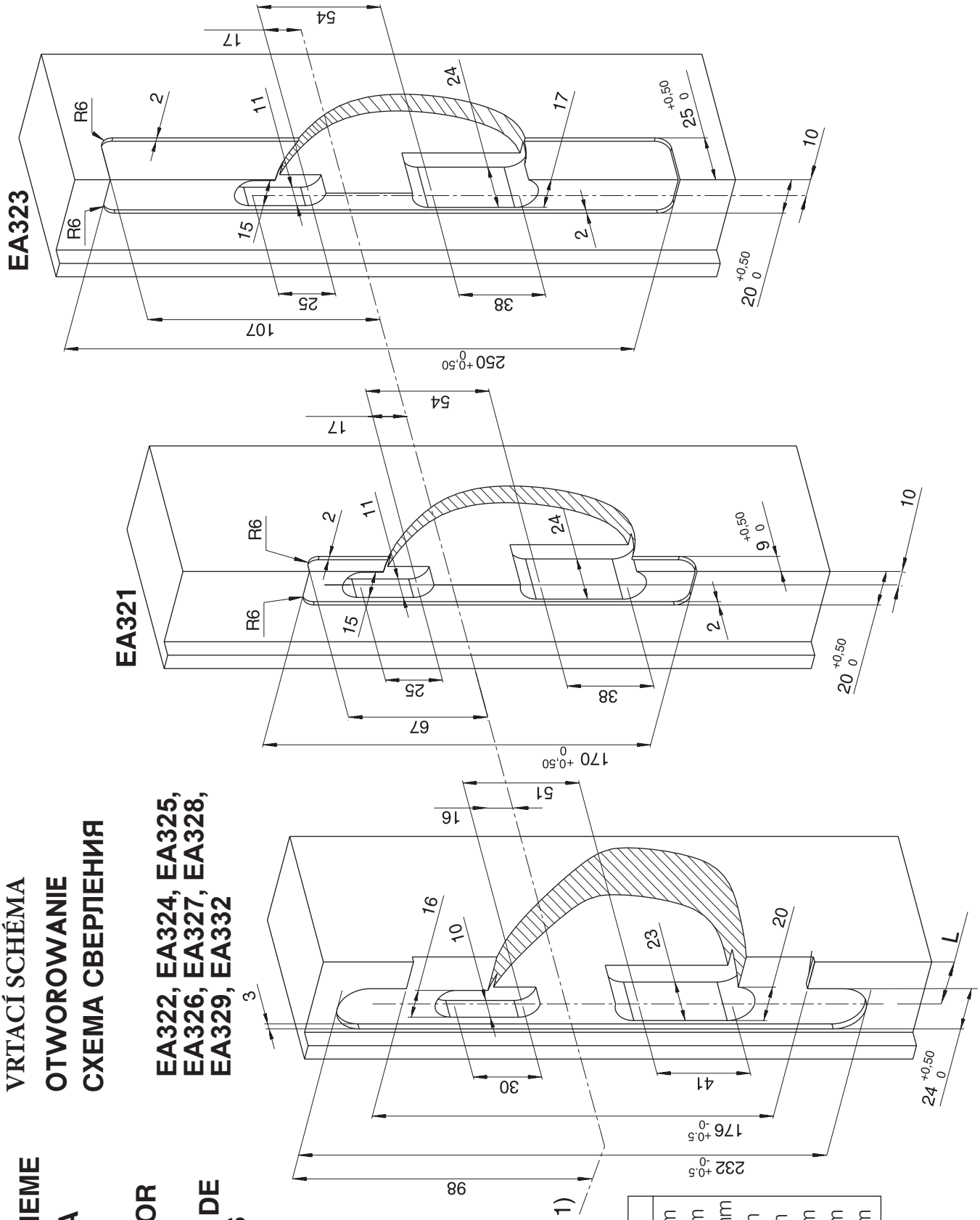
SCHEMA

FREES EN BOOR

TEKENINGEN

MECANIZADO DE LAS PUERTAS

EA322, EA324, EA325,  
EA326, EA327, EA328,  
EA329, EA332



	L
EA322	28 mm
EA324	20 mm
EA325	11.9 mm
EA326	15 mm
EA327	18 mm
EA328	24 mm
EA329	50 mm
EA332	28 mm