

ABLOY®

НАВЕСНЫЕ ЗАМКИ ABLOY®



 **ABLOY®**

www.fin-locks.ru

sales@ada-sb.ru

МОДЕЛЬ

ТЕХНИЧЕСКИЕ ХАРАКТЕРИСТИКИ

РАЗМЕРЫ

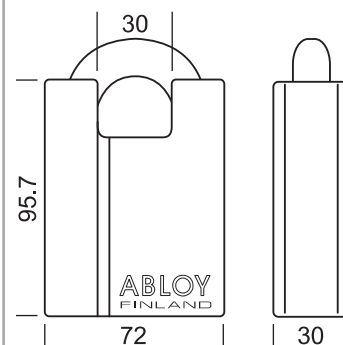
ABLOY® PL362

класс 6



Замок из закаленной стали с защищенными дужками. Применяется для обеспечения максимальной безопасности. Специально разработанный корпус из закаленной стали с поднятыми «плечами» обеспечивает надежную защиту. Замок сконструирован специально для объектов высокой степени секретности. Можно применять для запираения контейнеров, гаражей, вагонах товарных поездов, грузовиков и военных объектов.

- Материал корпус / дужка: закаленная сталь / борсодержащая сталь;
- Обработка – хром;
- Цилиндры **ABLOY®** С, N, B, T (11 дисков), возможна поставка с перебираемым цилиндром;
- Извлечение ключа возможно только в закрытом положении.



- Диаметр дужки – 15 мм;
- Высота дужки – 25 мм;
- Ширина дужки – 30 мм.

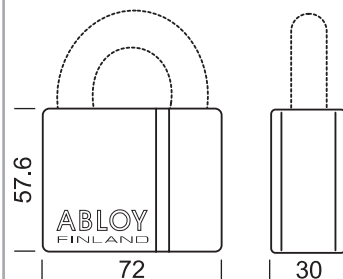
ABLOY® PL350
ABLOY® PL350/50

класс 5



Замок из закаленной стали. Применяется для обеспечения максимальной безопасности. Можно применять для запираения контейнеров, гаражей, вагонах товарных поездов и складов.

- Материал корпус / дужка: закаленная сталь / борсодержащая сталь;
- Обработка – хром;
- Цилиндры **ABLOY®** С, N, B, T (11 дисков), возможна поставка с перебираемым цилиндром;
- Извлечение ключа возможно только в закрытом положении.



- Диаметр дужки – 14 мм;
- Высота дужки – 25/50 мм;
- Ширина дужки – 31 мм.

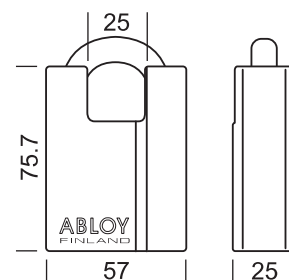
ABLOY® PL342

класс 4



Замок из закаленной стали с защищенной дужкой. Поднятые «плечи» навесного замка обеспечивают дополнительную защиту дужки от перепиливания.

- Материал корпус / дужка: закаленная сталь / борсодержащая сталь;
- Обработка – хром;
- Цилиндры **ABLOY®** С, N, B, T (11 дисков), возможна поставка с перебираемым цилиндром;
- Извлечение ключа возможно только в закрытом положении.



- Диаметр дужки – 10 мм;
- Высота дужки – 25 мм;
- Ширина дужки – 25 мм.

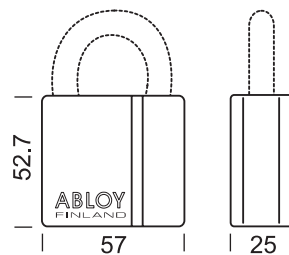
ABLOY® PL340
ABLOY® PL340/50

класс 4



Надежный замок из закаленной стали. Идеально подходит для хранения строительного оборудования, запираения отдаленных складских помещения, гаражей, трейлеров и грузовиков. Укрепленный корпус устойчив ко всем типам физического воздействия.

- Материал корпус / дужка: закаленная сталь / борсодержащая сталь;
- Обработка – хром;
- Цилиндры **ABLOY®** С, U, N, B, T (11 дисков), возможна поставка с перебираемым цилиндром;
- Извлечение ключа возможно только в закрытом положении.



- Диаметр дужки – 10 мм;
- Высота дужки – 25/50 мм;
- Ширина дужки – 28 мм.

МОДЕЛЬ

ТЕХНИЧЕСКИЕ ХАРАКТЕРИСТИКИ

РАЗМЕРЫ

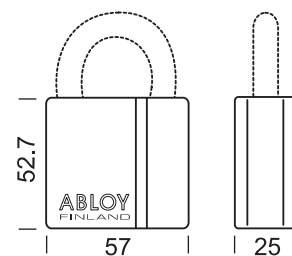
ABLOY® PL341
ABLOY® PL341/50

класс 4



Замок из латуни. Идеально подходит для складских помещений, ворот, оконных решеток, трейлеров, шкафчиков, корабельного оборудования и т.д.

- Материал корпус / дужка: латунь / борсодержащая сталь;
- Обработка – хром;
- Цилиндры **ABLOY®** С, N, B, T (11 дисков), возможна поставка с перебираемым цилиндром;
- Извлечение ключа возможно только в закрытом положении.



- Диаметр дужки – 10 мм;
- Высота дужки – 25/50 мм;
- Ширина дужки – 28 мм.

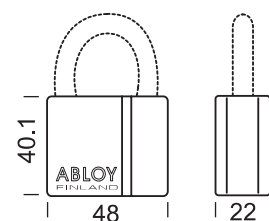
ABLOY® PL330
ABLOY® PL330/50

класс 3



Замок из латуни. Универсальный замок для трейлеров, шкафчиков, ворот, трансформаторных подстанций и т.д.

- Материал корпус / дужка: латунь / борсодержащая сталь, нержавеющая сталь;
- Обработка – хром;
- Цилиндры **ABLOY®** С, U, N, B, T (11 дисков), возможна поставка с перебираемым цилиндром;
- Извлечение ключа возможно только в закрытом положении.



- Диаметр дужки – 8 мм;
- Высота дужки – 25/50 мм;
- Ширина дужки – 25 мм.

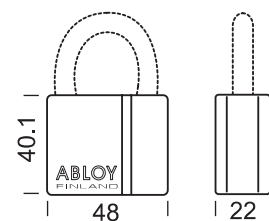
ABLOY® PL330/100

класс 3



Замок из латуни. Универсальный замок для трейлеров, шкафчиков, ворот, трансформаторных подстанций и т.д.

- Материал корпус / дужка: латунь / борсодержащая сталь; нержавеющая сталь;
- Обработка – хром;
- Цилиндры **ABLOY®** С, N, B, T (11 дисков), возможна поставка с перебираемым цилиндром;
- Извлечение ключа возможно только в закрытом положении.



- Диаметр дужки – 8 мм;
- Высота дужки – 100 мм;
- Ширина дужки – 25 мм.

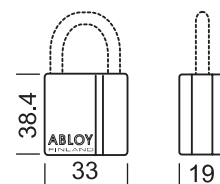
ABLOY® PL321
ABLOY® PL321/50

класс 2



Замок из латуни. Универсальный замок для трейлеров, шкафчиков, ворот, трансформаторных подстанций и т.д.

- Материал корпус / дужка: латунь / нержавеющая сталь;
- Обработка – хром;
- Неперебираемые цилиндры **ABLOY®** С, N, B, T (11 дисков);
- Извлечение ключа возможно только в закрытом положении.



- Диаметр дужки – 5 мм;
- Высота дужки – 20/50 мм;
- Ширина дужки – 18 мм.

МОДЕЛЬ

ТЕХНИЧЕСКИЕ ХАРАКТЕРИСТИКИ

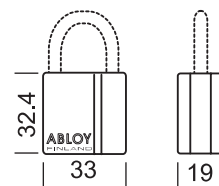
РАЗМЕРЫ

ABLOY® PL320
класс 2
ABLOY® PL320/50



Замок из латуни. Многоцелевой замок, подходит для запираения камер хранения, шкафчиков, ящиков для инструментов, высоковольтных щитов и т.д.

- Материал корпус / дужка:
латунь / нержавеющая сталь;
- Обработка – хром;
- Неперебираемый цилиндр **ABLOY® С** (9 дисков), В, Т;
- Извлечение ключа возможно только в закрытом положении.



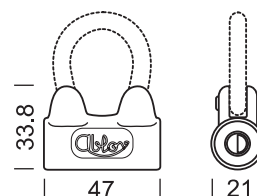
- Диаметр дужки – 5 мм;
- Высота дужки – 20/50 мм;
- Ширина дужки – 18 мм.

ABLOY® 3020
класс 2
ABLOY® 3021



Замок имеет компактный литой корпус из латуни и снабжен приподнятой защитой дужек, которая обеспечивает дополнительную надежность. Превосходное соотношение цены и качества. Подходит для запираения шкафчиков, ящиков для инструментов, велосипедов и т.д.

- Материал корпус / дужка:
латунь / закаленная сталь;
- Обработка дужки – хром;
- Неперебираемый цилиндр **ABLOY® С** (11 дисков);
- Извлечение ключа в любом положении.



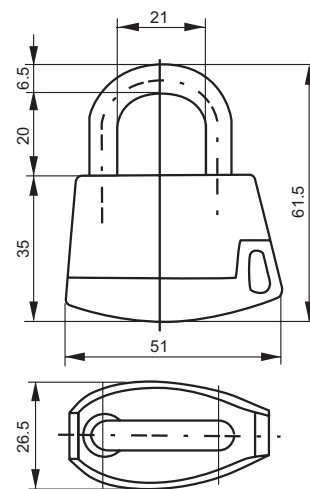
- Диаметр дужки – 7 мм;
- Высота дужки – 35/76 мм;
- Ширина дужки – 26/33 мм.

ABLOY® PL318C



Навесной замок для бытовых нужд с корпусом покрытым пластмассой. В замке используется цилиндр **ABLOY® CLASSIC** с 9 дисками. Может быть изготовлен как с индивидуальными ключами, так и под один ключ. Может поставляться в DIY упаковке.

- Цвета корпуса:
желтый / черный;
зеленый / розовый;
темно-синий / синий.
- Материалы:
Дужка – хромированная сталь;
Цилиндр – латунь;
Корпус цилиндра – цинк.
- Покрытие корпуса – пластик.



МОДЕЛЬ

ABLOY® PL200
ABLOY® PL202

класс 3

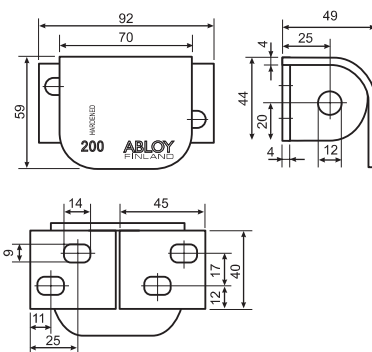


Петли для навесных замков

ТЕХНИЧЕСКИЕ ХАРАКТЕРИСТИКИ

- Отверстие для дужек замка – 12 мм;
- PL 200 – для правосторонних дверей;
- PL 202 – для левосторонних дверей;
- Материал: закаленная сталь;
- Обработка: оцинкованная поверхность покрыта полиэстером;
- Установочные винты включены в комплект поставки;
- Подходит для применения со всеми навесными замками **ABLOY®**, кроме PL362 и PL350.

РАЗМЕРЫ



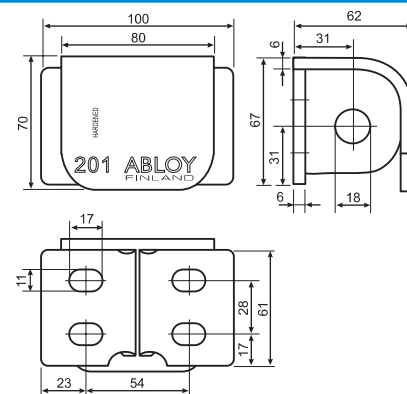
ABLOY® PL201
ABLOY® PL203

класс 4



Петли для навесных замков

- Отверстие для дужек замка – 18 мм;
- PL 201 – для правосторонних дверей;
- PL 203 – для левосторонних дверей;
- Материал: закаленная сталь;
- Обработка: оцинкованная поверхность покрыта полиэстером;
- Установочные винты включены в комплект поставки;
- Подходит для применения с замками **ABLOY®** PL362 и PL350.

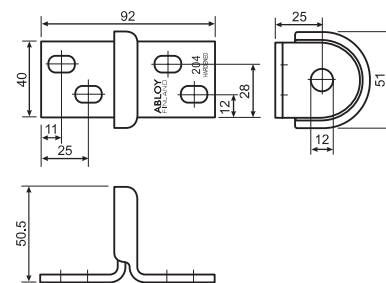


ABLOY® PL204



Петли для навесных замков

- Отверстие для дужек замка – 12 мм;
- Подходят для право- и левосторонних дверей;
- Материал: закаленная сталь;
- Обработка: оцинкованная поверхность покрыта полиэстером;
- Установочные винты включены в комплект поставки;
- Подходит для применения со всеми навесными замками **ABLOY®**, кроме PL362 и PL350.



ЗАЩИТНЫЕ НАКЛАДКИ

802897
808248
805649

Пластмассовые наклейки используются для обеспечения дополнительной защиты от пыли, грязи и воздействия внешней среды.

- 802897 подходит для PL330;
- 808248 подходит для PL330;
- 805649 подходит для PL340 и PL341.



ЦЕПЬ



Цепь (длина 220 мм) исключает возможность потери замка в то время, пока объект запирается отсутствует.

ВНИМАНИЕ! Цепи не должны использоваться как часть элемента безопасности!

Установка цепи на замок производится на заводе (цепь устанавливается на замок в процессе сборки на заводе).

- 805349 подходит для дужек 8 мм;
- 805351 подходит для дужек 10 мм.

ВСЕПОГОДНЫЕ НАВЕСНЫЕ ЗАМКИ ABLOY®



Всепогодные навесные замки **ABLOY® SWP** (Super Weather Proof) обладают водонепроницаемой конструкцией и имеют два уровня защиты.

ABLOY® PLI Отверстия дужки замка защищены от попадания мелких частиц пыли и воды с помощью уплотнительных колец. Замки с такой защитой имеют обозначение PLI.



ABLOY® PLM В дополнение к уплотнительным кольцам добавлена всепогодная герметичная защита цилиндра и отверстия под ключ. Замки с такой защитой имеют обозначение PLM.



ЭЛЕКТРОННЫЙ НАВЕСНОЙ ЗАМОК ABLOY® PLLW

ABLOY® PROTEC® CLIQ совмещает лучшие характеристики механических и электромеханических цилиндров. Система удалённого программирования ключей даёт возможность пользователям быстро и удобно изменять права доступа к замку через интернет или через каналы GPRS при помощи мобильного программатора. И цилиндры замков и ключи ведут журналы событий. Такие навесные замки имеют двойную защиту и имеют обозначение PLLW.

Модель	Характеристики SWP			Варианты цилиндров					
	Герметичная дужка	Всепогодная заглушка	IP класс	C	B	U	N	T	CLIQ T/N
ABLOY® PLLW362	X	X	IP68						X
ABLOY® PLLW350	X	X	IP68						X
ABLOY® PLM350	X	X	IP68		X			X	
ABLOY® PLI350	X				X			X	
ABLOY® PLLW340	X	X	IP68						X
ABLOY® PLM340	X	X	IP68		X			X	
ABLOY® PLI340	X				X			X	
ABLOY® PLLW330	X	X	IP68						X
ABLOY® PLM330	X	X	IP68		X			X	
ABLOY® PLI330	X				X			X	



IP68 (International Protection) – международная классификация защиты изделия в том числе от воды, грязи и пыли. Первая цифра показывает на степень защиты от проникновения посторонних частиц и пыли, вторая цифра показывает защиту от проникновения воды. Обозначение IP68 присуждённое ВСЕПОГОДНОМУ навесному замку **ABLOY® SUPER WEATHER PROOF (SWP)** говорит о том, что он герметичный.

Эти замки надёжно работают даже при воздействии экстремально высоких и низких температур, солёного морского шторма и мелкой песчаной бури.